

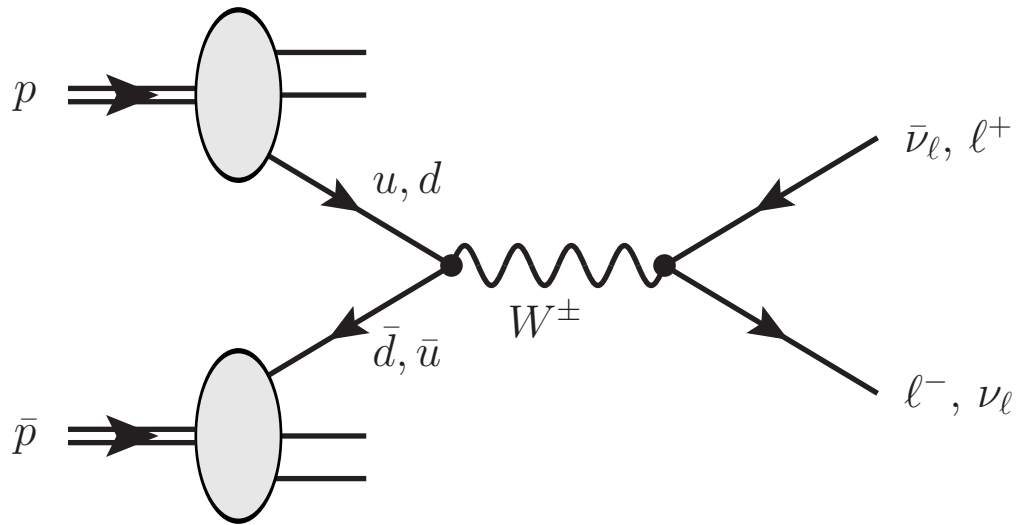
# Experimentelle Elementarteilchenphysik

Ulrich Husemann  
Humboldt-Universität zu Berlin  
Sommersemester 2009

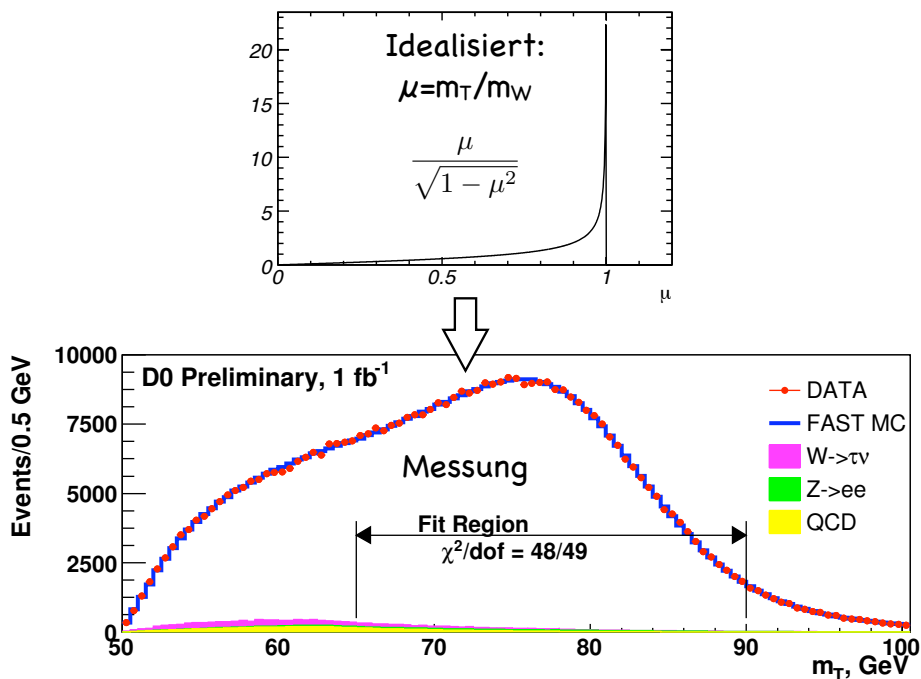
## Aktuelle Termine

- 29. Mai 2009: Abgabe des 4. Übungsblatts
  - Bis 15 Uhr
  - Entweder Postfach U. Husemann (NEW 15 2'413) oder...
  - ... Kasten vor Sekretariat EEP (NEW 15 2'415)
- 1. Juni 2009: keine Vorlesung (Pfingsten)
- 3. Juni 2009: Ausgabe des 5. Übungsblatts in Übung

# W-Produktion in p-pbar-Kollisionen

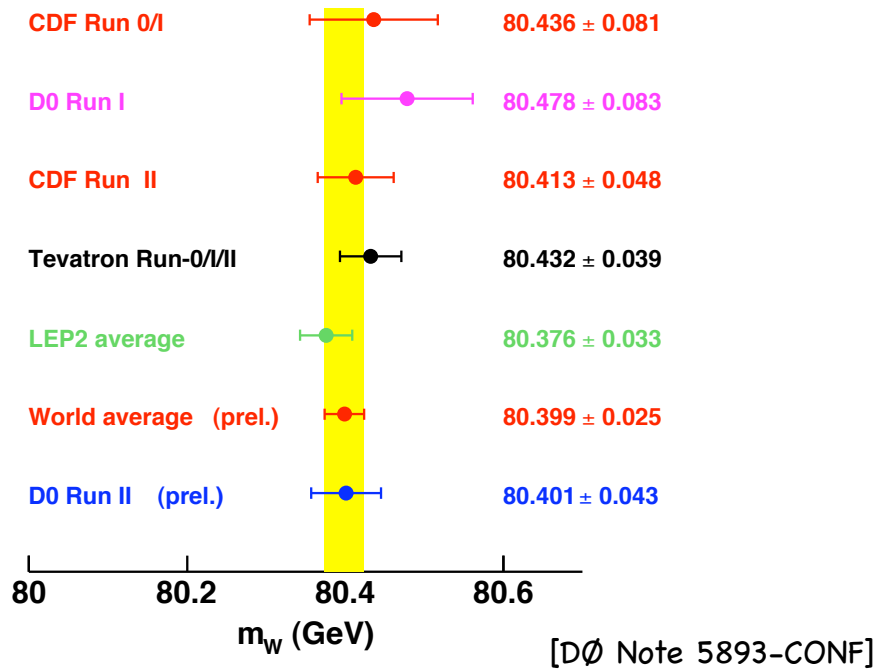


## Jacobi-Kante in $m_T$



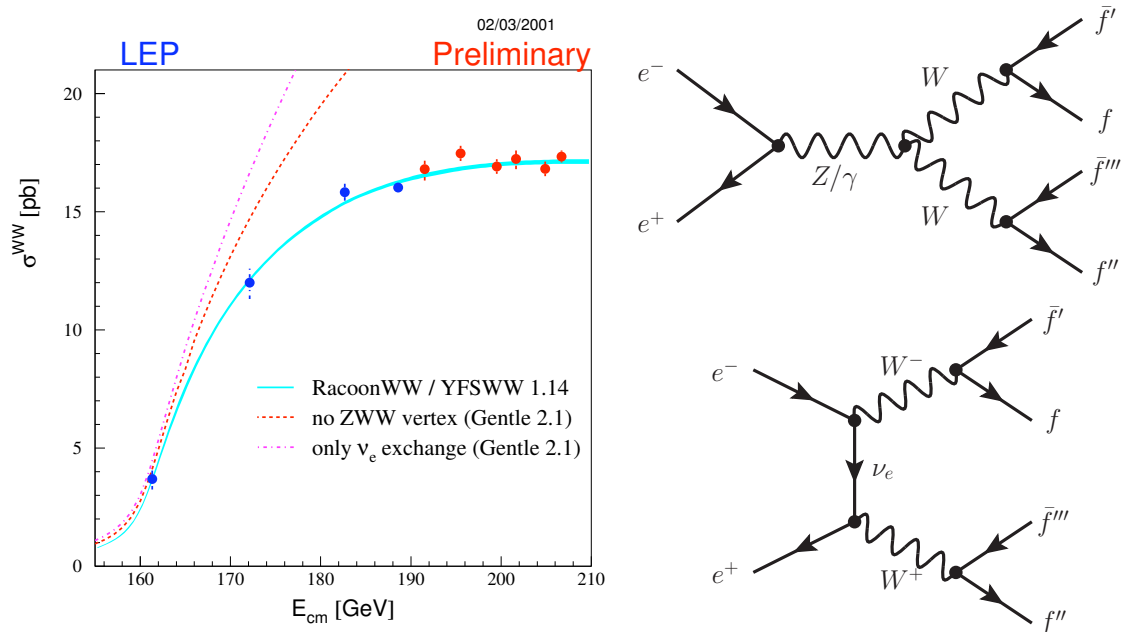
[DØ Note 5893-CONF]

# Resultate: W-Masse (März '09)



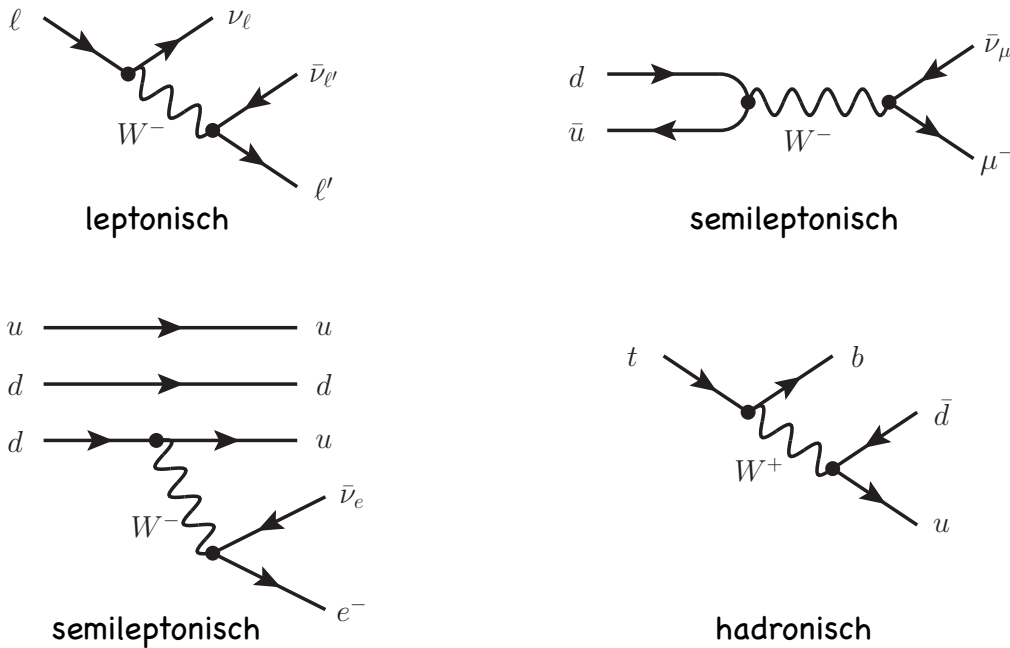
Exp. Elementarteilchenphysik (P23.1.1), HU Berlin, Sommersemester 2009, 7. Vorlesung 5

## WW-Produktion bei LEP-II



Exp. Elementarteilchenphysik (P23.1.1), HU Berlin, Sommersemester 2009, 7. Vorlesung 6

# Klassifikation: W-Kopplungen



Exp. Elementarteilchenphysik (P23.1.1), HU Berlin, Sommersemester 2009, 7. Vorlesung 7

## CKM-Matrix

- Geladener schwacher Strom:

$$J_{\mu}^{+CC} = (\bar{u}, \bar{c}, \bar{t}) \gamma_{\mu} \frac{1}{2} (1 - \gamma_5) V_{\text{CKM}} \begin{pmatrix} d \\ s \\ b \end{pmatrix}$$

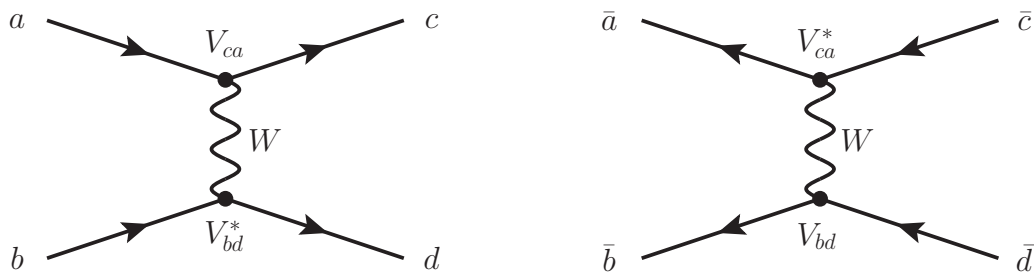
$$\text{mit } V_{\text{CKM}} = \begin{pmatrix} V_{ud} & V_{us} & V_{ub} \\ V_{cd} & V_{cs} & V_{cb} \\ V_{td} & V_{ts} & V_{tb} \end{pmatrix}, \quad V^{\dagger}V = VV^{\dagger} = 1$$

- Zahl der Freiheitsgrade der CKM-Matrix:

	3 × 3-Matrix		N × N-Matrix	
	Beträge	Phasen	Beträge	Phasen
Gesamt	9	9	$N^2$	$N^2$
–Quark-Phasen		5		$2N - 1$
–reelle Gleichungen	3		$N$	
–komplexe Gleichungen	3	3	$N(N - 1)/2$	$N(N - 1)/2$
Resultat	3	1	$N(N - 1)/2$	$(N - 1)(N - 2)/2$

Exp. Elementarteilchenphysik (P23.1.1), HU Berlin, Sommersemester 2009, 7. Vorlesung 8

# CP-Verletzung



$$\begin{aligned}
 A(ab \rightarrow cd) &\sim V_{ca} V_{bd}^* \left[ \bar{c} \gamma_\mu \frac{1}{2} (1 - \gamma_5) a \right] \left[ \bar{d} \gamma^\mu \frac{1}{2} (1 - \gamma_5) b \right] \\
 A(\bar{a}\bar{b} \rightarrow \bar{c}\bar{d}) &\sim V_{ca}^* V_{bd} \left[ \bar{a} \gamma_\mu \frac{1}{2} (1 - \gamma_5) c \right] \left[ \bar{b} \gamma^\mu \frac{1}{2} (1 - \gamma_5) d \right] = A^\dagger \\
 A_{CP} &\sim V_{ca} V_{bd}^* \left[ \bar{a} \gamma_\mu \frac{1}{2} (1 - \gamma_5) c \right] \left[ \bar{b} \gamma^\mu \frac{1}{2} (1 - \gamma_5) d \right] \neq A^\dagger
 \end{aligned}$$

Exp. Elementarteilchenphysik (P23.1.1), HU Berlin, Sommersemester 2009, 7. Vorlesung 9

## Wolfenstein-Parametrisierung

- Entwicklung der CKM-Matrix in Cabibbo-Winkel  
 $\lambda := \sin \theta_c \approx 0,22$
- 3 + 1 Parameter:  $\lambda, A, \rho, \eta$

$$V_{\text{CKM}} = \begin{pmatrix} 1 - \lambda^2/2 & \lambda & A\lambda^3(\rho - i\eta) \\ -\lambda & 1 - \lambda^2/2 & A\lambda^2 \\ A\lambda^3(1 - \rho - i\eta) & -A\lambda^2 & 1 \end{pmatrix}$$

Exp. Elementarteilchenphysik (P23.1.1), HU Berlin, Sommersemester 2009, 7. Vorlesung 10